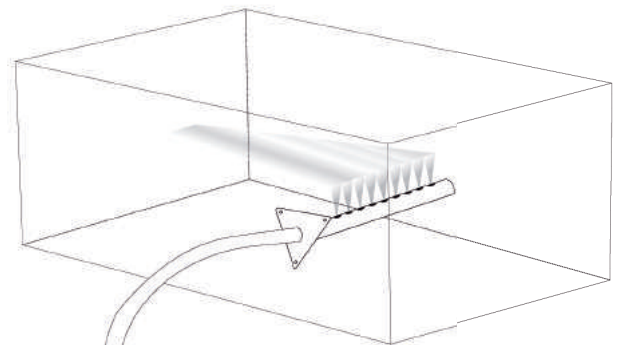


HUMIDIFICADORES VAPOR POR RESISTENCIAS NEPTRONIC SKE

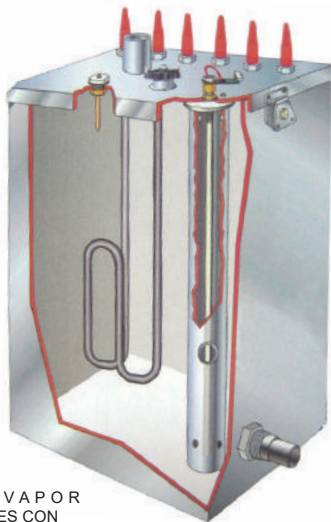


ESPECIFICACIONES

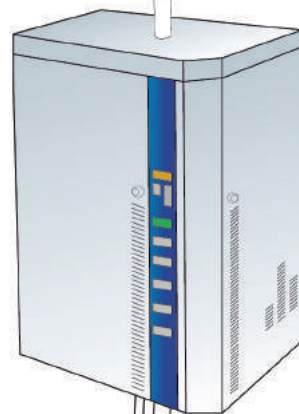
- Producción de vapor proporcional.
- Regulador integrado.
- Señal de control 0-10 V, 4-20 mA, 2-10 V.
- Microprocesador integrado y display LCD.
- Tanque de vapor de acero inoxidable 304.
- Resistencias en acero inoxidable anti-incrustaciones.
- Modulación por Relé de Estado Sólido.
- Sonda de nivel de agua dieléctrica.
- Detector de espuma integrado.
- Drenaje mediante bomba.
- Lanza de distribución de vapor sin condensados.



► INSTALACIÓN
LANZA DE VAPOR EN
CONDUCTO DE AIRE



► TANQUE DE VAPOR
ACERO INOXIDABLES CON
RESISTENCIAS ELÉCTRICAS



► SEÑAL DE CONTROL 0-10V
CON REGULADOR INTEGRADO



► LANZA DE VAPOR DE ACERO
INOXIDABLE



► CONEXIÓN A
DRENAJE DE COBRE

CONTROL DE HUMEDAD AMBIENTAL en :

- Oficinas
- Salas de reuniones
- Museos
- Viviendas
- Bibliotecas
- Salas CPD, etc.

HUMIDIFICADORES

VAPOR POR RESISTENCIAS

NEPTRONIC SKE

| NEPTRONIC SKR3E | SKE |

CARACTERÍSTICAS

Humidificadores autoprodutores de vapor NEPTRONIC mediante resistencias eléctricas y tanque de evaporación en acero inoxidable. Sensor de nivel de agua dieléctrico y detección de espuma. Producción de vapor proporcional. Funcionan con todo tipo de agua, admiten cualquier señal de control y aseguran una humectación estable y de calidad.

Producción de vapor de 3 a 120 kg/h.

ACCESORIOS

- Lanzas de distribución de vapor para conductos.
- Unidad de ventilación directa a ambiente.
- Armario de intemperie
- Sondas de humedad de conducto / ambiente

Las lanzas de vapor impulsan el vapor sin condensados, gracias a su exclusivo diseño inclinado y las toberas de acero inoxidable soldadas.



NEPTRONIC SKR



NEPTRONIC SKE

- CONTROL PROPORCIONAL INTEGRADO
- TANQUE DE VAPOR ACERO INOXIDABLE
- SENSOR DE NIVEL ELECTRÓNICO

MODELO	PRODUCCIÓN DE VAPOR	POTENCIA	INTENSIDAD	SALIDA VAPOR		ALIMENTACIÓN ELÉCTRICA	PESO	ALXANXFON
SKR3E	3 kg/h	2,3 kW	10 A	1*	22 Ø	230/50 V/Hz	16 kg	368-267-229 mm
SKE05M	5 kg/h	3,7 kW	16 A	1*	35 Ø	230/50 V/Hz	20 kg	597-470-292 mm
SKE10M	10 kg/h	7,5 kW	11 A	1*	35 Ø	400/50 V/Hz	30 kg	724-533-318 mm
SKE20M	20 kg/h	15 kW	22 A	1*	35 Ø	400/50 V/Hz	30 kg	724-533-318 mm
SKE30M	30 kg/h	22 kW	33 A	2*	35 Ø	400/50 V/Hz	30 kg	724-533-318 mm
SKE40M	40 kg/h	30 kW	44 A	2*	35 Ø	400/50 V/Hz	30 kg	724-533-318 mm
SKE50M	50 kg/h	36 kW	53 A	2*	55 Ø	400/50 V/Hz	50 kg	794-813-318 mm
SKE60M	60 kg/h	44 kW	64 A	2*	55 Ø	400/50 V/Hz	50 kg	794-813-318 mm
SKE80M	80 kg/h	60 kW	87 A	2*	55 Ø	400/50 V/Hz	50 kg	794-813-318 mm

* : Número de salida de vapor Ø : Diámetro