

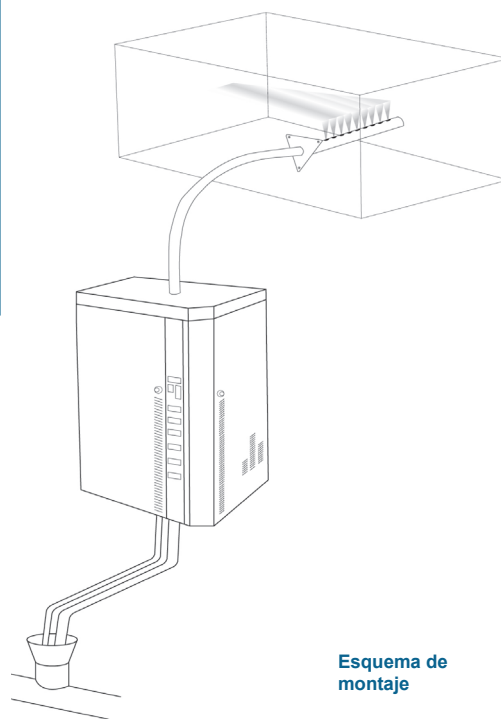
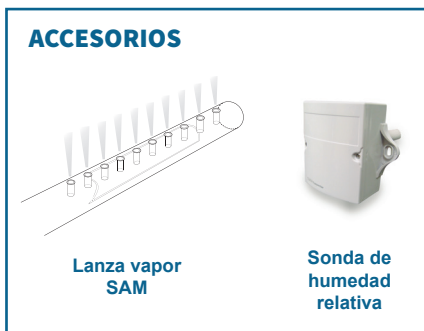
SERIE SKE



| Humidificadores autoprodutores de vapor NEPTRONIC mediante resistencias eléctricas, con tanque de evaporación y resistencias en acero inoxidable, sonda de nivel de agua dieléctrica. Producción de vapor proporcional. Funcionan con todo tipo de agua, admiten cualquier señal de control y aseguran una humectación estable y de calidad.

Incluye algunos accesorios como: lanzas de distribución de vapor para conductos, unidad de ventilación para ambiente, sistema de difusión de vapor múltiple (MULTISTEAM), exclusivo sistema de ahorro energético en drenajes y anti-espuma (AFEC).

Indicados para: instalaciones de confort, zonas hospitalarias e instalaciones industriales.



DATOS TÉCNICOS

	SKE05M	SKE10M	SKE20M	SKE30M
Producción de vapor	5 kg/h	10 kg/h	20 kg/h	30 kg/h
Potencia nominal	3,7 kW	7,5 kW	15 kW	22 kW
Intensidad nominal	16 A	11 A	22 A	33 A
Salida de vapor	Núm.	1	1	2
	Diám.	35 Ø	35 Ø	35 Ø
Alimentación eléc.	230/50 V/Hz	400/50 V/Hz	400/50 V/Hz	400/50 V/Hz
Peso	20 kg	30 kg	30 kg	30 kg
Dimensiones	597x470x292 mm	724x533x318 mm	724x533x318 mm	724x533x318 mm

• : Disponible - : No disponible ○ : Accesorio opcional

	SKE40M	SKE50M	SKE60M	SKE80M
Producción de vapor	40 kg/h	50 kg/h	60 kg/h	80 kg/h
Potencia nominal	30 kW	36 kW	44 kW	60 kW
Intensidad nominal	44 A	53 A	64 A	87 A
Salida de vapor	Núm.	2	2	3
	Diám.	35 Ø	55 Ø	55 Ø
Alimentación eléc.	400/50 V/Hz	400/50 V/Hz	400/50 V/Hz	400/50 V/Hz
Peso	30 kg	50 kg	50 kg	50 kg
Dimensiones	724x533x318 mm	794x813x318 mm	794x813x318 mm	794x813x318 mm

• : Disponible - : No disponible ○ : Accesorio opcional

- | Producción de vapor proporcional.
- | Regulador integrado.
- | Señal de control 0-10V, 4-20mA, 2-10V.
- | Microprocesador integrado y display LCD.
- | Tanque de vapor de acero inoxidable 304.
- | Salida indicación remota de alarmas.
- | Resistencias en acero inoxidable en Incoloy825 antiincrustaciones.
- | Modulación por Relé de Estado Sólido.
- | Detector de espuma integrado.
- | Drenaje mediante bomba.
- | En exterior requiere protección intempérie.
- | Agua recomendada: de red/ósmosis inversa.