

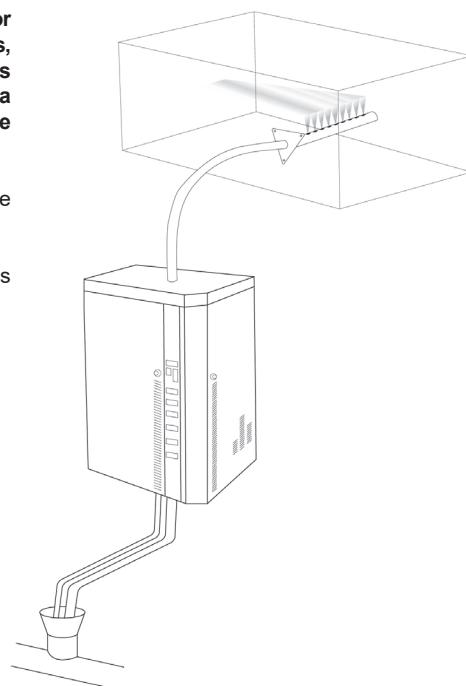
## SKR3E-N



| Humidificadores autoprodutores de vapor NEPTRONIC mediante resistencias eléctricas, con tanque de evaporación y resistencias en acero inoxidable 304. Aseguran una humectación estable y de calidad. Incluye lanza de vapor y manguera de vapor.

Elementos opcionales disponibles: unidad de ventilación para ambiente.

Indicados para: instalaciones de confort, zonas hospitalarias e instalaciones industriales.



Esquema de montaje

## DATOS TÉCNICOS

### SKR3E-N

Producción de vapor	3 kg/h	
Potencia nominal	2,3 kW	
Intensidad nominal	10 A	
Salida de vapor	Número	1
	Diámetro	22 Ø
Alimentación eléctrica	230/50 V/Hz	
Peso	16 kg	
Dimensiones (alt.xan.xfon)	368x267x229 mm	

• : Disponible - : No disponible ○ : Accesorio opcional

| Producción de vapor todo/nada.

| Regulación mediante humidostato externo (P/M)

| Cuadro de control con teclas indicación, estado y alarma.

Microprocesador integrado y display LCD.

| Tanque de vapor de acero inoxidable 304, extraíble.

| Resistencias en acero inoxidable anti-incrustaciones.

| Contacto para conexión remota de alarma.

| Agua recomendada: red/ósmosis inversa.

| Lanza de distribución de vapor L=230mm DN: 22mm

| Tubo de vapor DN=22mm L=1,8mm