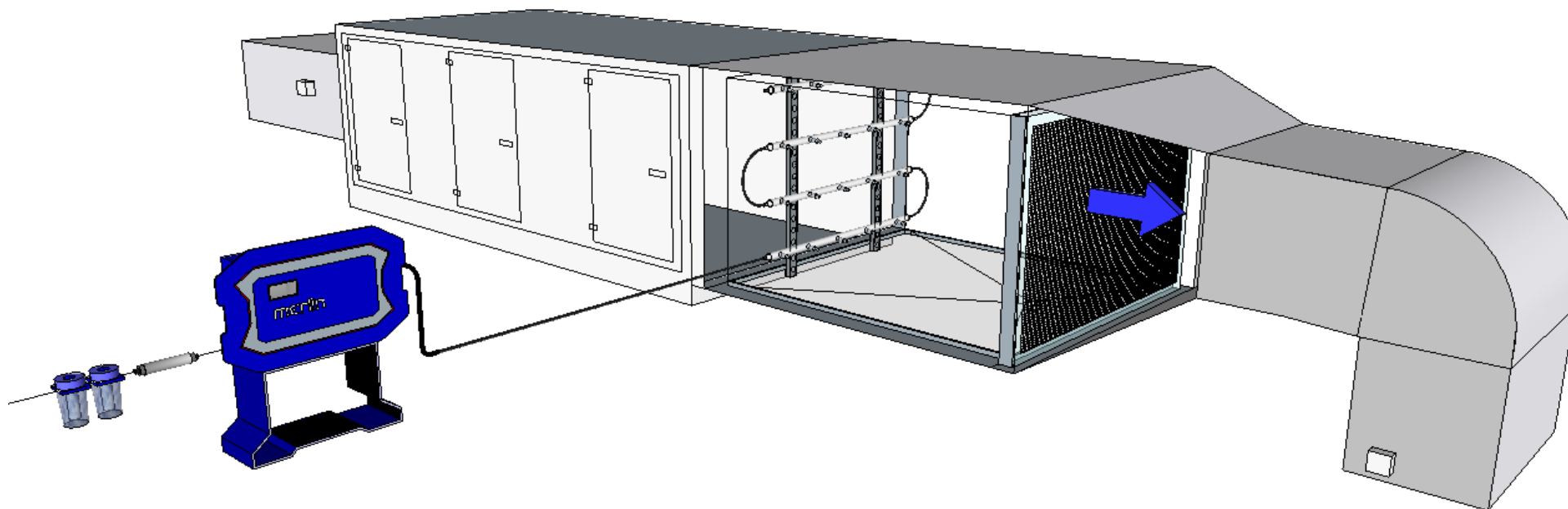


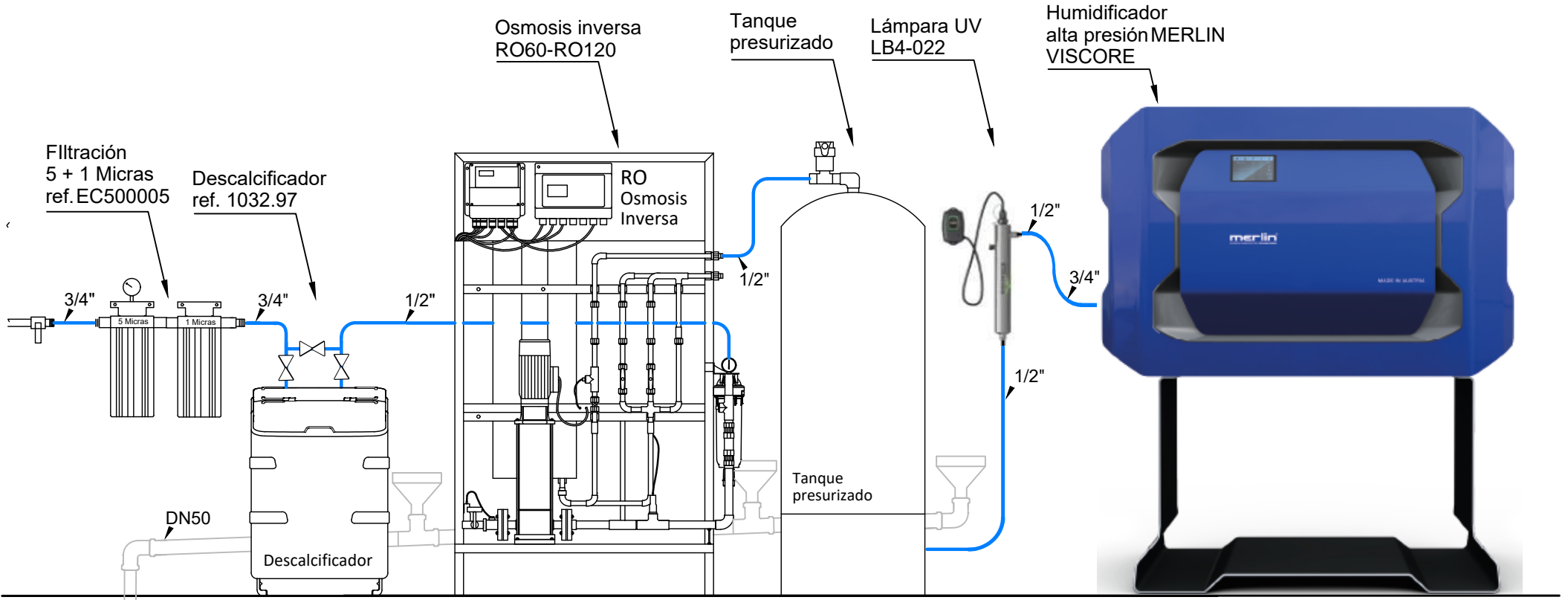
Ejemplo de instalación en módulo de humectación

Longitud del módulo	1,5 metros
Velocidad paso de aire	2-3 m/s
Bandeja de condensados	min. 5%, ac. inoxidable
Separador de gotas	malla acero inoxidable
Acceso mantenimiento	Si



Humidificador de alta presión MERLIN VISCORE

MERLIN Technology GmbH	ARIMEX DOS, S.L.
Módulo de humidificación para instalar en climatizadores	
Humidificador adiabático alta presión	MERLIN serie VISCORE



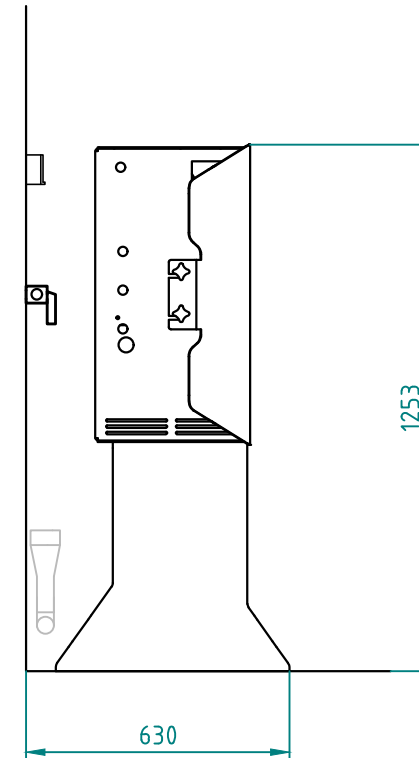
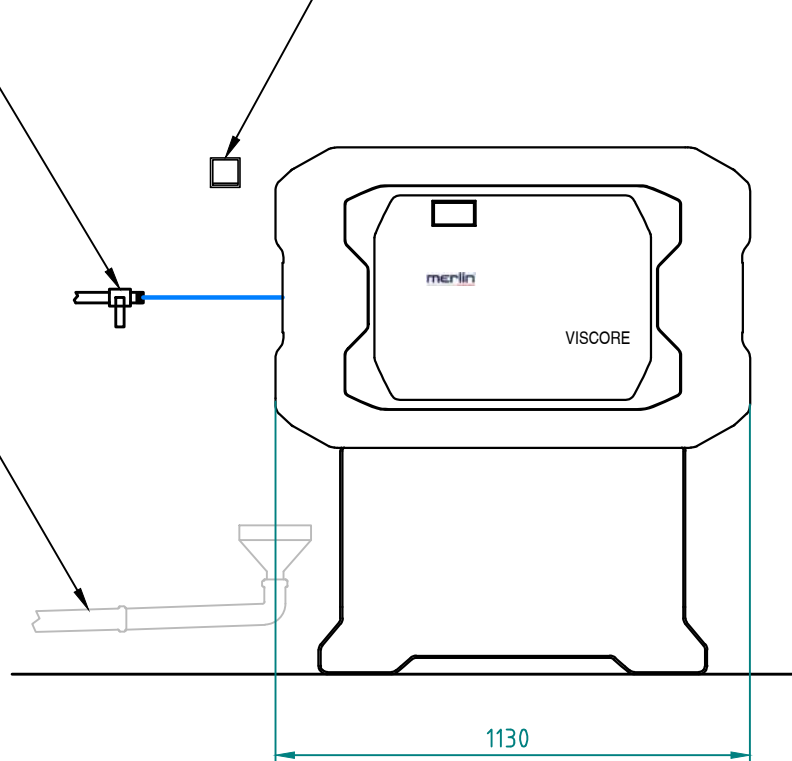
MAKE YOUR BUSINESS SMILE!

MERLIN Technology GmbH	ARIMEX DOS, S.L.
Esquema de conexiones	
Humidificador adiabático alta presión	MERLIN serie VISCORE

Entrada de agua con llave de corte 3/4"

Toma de corriente 230V

Drenaje DN50



merlin Technology GmbH

Hannesgrub Süd 10 - 4911 Tumulsham - Austria
T +43(0)7752 71966 - F +43(0)7752 71988
office@merlin-technology.com
www.merlin-technology.com

Humidificador adiabático alta presión

MERLIN serie VISCORE