

# HUMIDIFICACIÓN del AIRE

## Industria Gráfica



# MERLIN

Humidificación a Alta Presión



## Problemas causados por la baja humedad relativa (<30%HR)

- ✓ Carga electrostática en ambiente
- ✓ Deformación del papel
- ✓ Bloqueo y paro de equipos de impresión digital
- ✓ Defectos de calidad en impresión
- ✓ Deficientes condiciones laborales



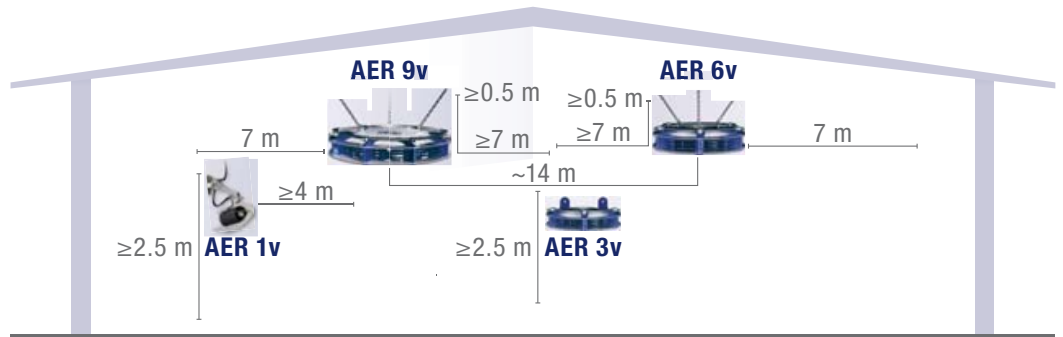
El sistema de humidificación por alta presión MERLIN garantiza las condiciones óptimas para los procesos de impresión, corte, almacenamiento, etc. en la industria gráfica.



# Industria Gráfica

## Ventajas del control de la humedad relativa (>50%HR)

- ✓ Mejora de la productividad
- ✓ Humedad ambiental exigible para producción
- ✓ Incremento de la calidad del producto
- ✓ Ahorro en el consumo energético
- ✓ Eliminación de la carga electrostática



Requisitos de instalación



Nombre/Zona	Set	IST	Status
Zona 1	50%	47.8	🔊
Zona 2	60%	43.8	🔊
Zona 3	40%	44.5	🔊
Zona 4	40%	44.3	🔊

PLC control  
Graphic touch panel



Calidad Superior en un diseño simplificado

# AIR HUMIDIFICATION

merlin® air humidification systems  
for healthy business



## Sector Printing

Canon  
Flyeralarm  
Hunkeler  
Technotrans  
Mondi  
AUTAJON  
Océ  
STI Group  
WRH  
Global  
UNITEX  
Xerox

## Alimentaria

Gölles  
HiPP  
KOTANYI  
NESTLÉ

## Automotive

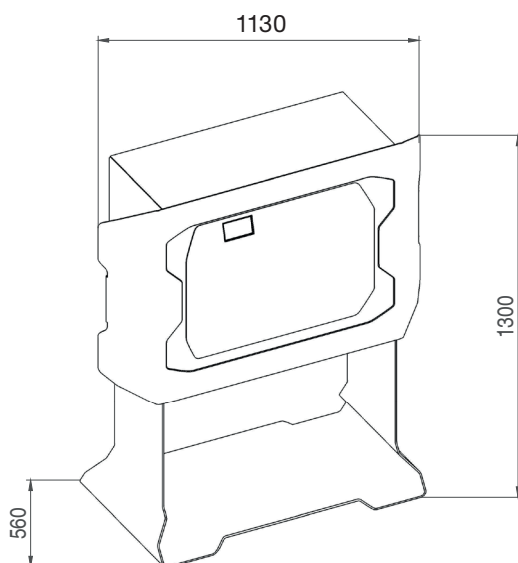
Audi  
BOSCH  
Greiner Perfoam  
Hymer  
Johnson Controls  
Liebherr  
Magna Steyr  
Mercedes-Benz  
ŠKODA  
Volkswagen

## Otros

BOSCH  
NOVOTECH  
VELCRO  
Fischer  
Sports  
Lenzing  
FibersModel  
PackQUIN  
SINOPLASTIC

### MERLIN VISCORE EZ-HD

<b>Presión operativa</b>	65 bar
<b>Dimensiones L/A/H</b>	1130 x 1300 x 560 mm
<b>Peso</b>	68 kg
<b>Conexion eléctrica</b>	230 V / 50 Hz
<b>Consumo</b>	1,75 kW
<b>Cable conexión</b>	2,5 m
<b>Conexión de agua</b>	3/4"
<b>Manguera de conexión</b>	1 m
<b>Conexión alta presión</b>	1/4"



**merlin**®  
SUPERIOR HUMIDIFICATION **TECHNOLOGIES**

**MAKE YOUR  
BUSINESS  
SMILE!**

