

## SERIE ELMC



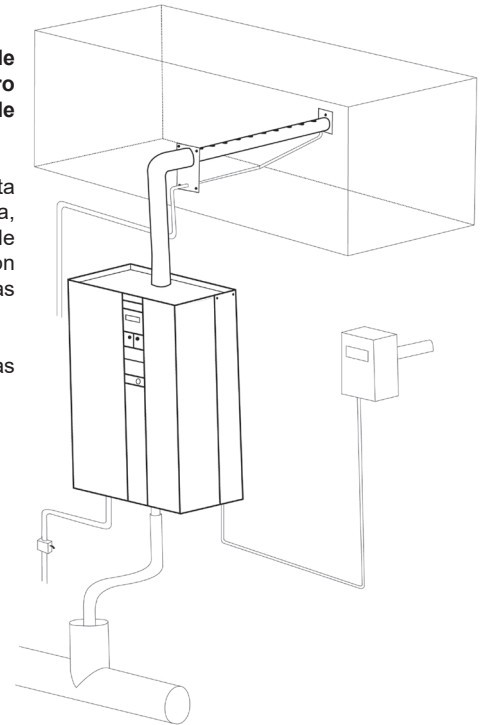
| Versión OEM (opcional).

| Humidificadores autoprodutores de vapor mediante electrodos de acero inoxidable sumergidos en un cilindro de plástico.

Elementos opcionales disponibles: tarjeta de información remota (Estado, Alarma, Mantenimiento), lanza distribuidora de vapor para conducto, unidad de ventilación asociada para descargar al ambiente, sondas de humedad.

Indicados para: instalaciones de confort, zonas hospitalarias e instalaciones industriales.

Esquema de montaje



## DATOS TÉCNICOS

	ELMC5	ELMC8	ELMC10	ELMC15	ELMC20	ELMC30
Producción de vapor	5 kg/h	8 kg/h	10 kg/h	15 kg/h	20 kg/h	30 kg/h
Potencia nominal	3,76 kW	6,63 kW	8,21 kW	12,8 kW	16,07 kW	24,01 kW
Intensidad nominal	5,5 A	8,8 A	11 A	16,5 A	22 A	33 A
Salida de vapor	Número	1	1	1	1	1
	Diámetro	25 Ø	25 Ø	25 Ø	25 Ø	40 Ø
Alimentación eléctrica	400/III/50 V/Hz	400/III/50 V/Hz	400/III/50 V/Hz	400/III/50 V/Hz	400/III/50 V/Hz	400/III/50 V/Hz
Peso	15 kg	15 kg	15 kg	15 kg	22 kg	22 kg
Dimensiones (alt.an.fon)	540x475x217 mm	540x475x217 mm	540x475x217 mm	540x475x217 mm	680x550x217 mm	680x550x217 mm

• : Disponible - : No disponible ○ : Accesorio opcional

| Generación de vapor higiénico.

| Conductividad del agua entre 300-1000 µS/cm.

| Acepta señal de control externa: 0-10V, 0-20V, 4-20mA.

| Versión opcional con regulador proporcional integrado (PI).

| Puerto RS485 para comunicación BMS.

| Tarjeta de comunicación Modbus integrada.