

SERIE ELMC

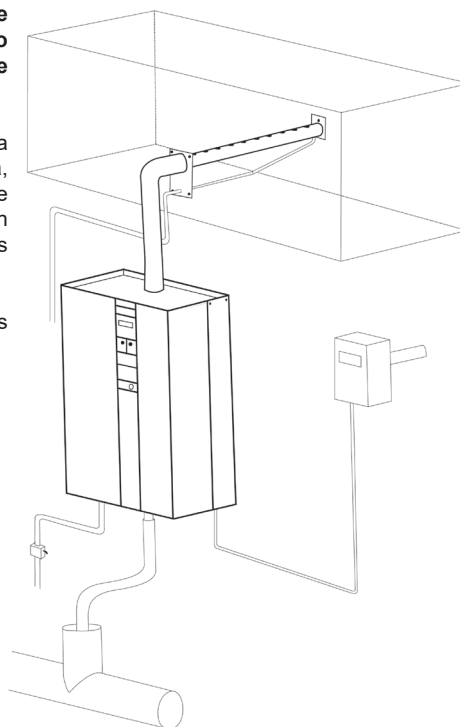


| Versión OEM (opcional).

| Humidificadores autoprodutores de vapor mediante electrodos de acero inoxidable sumergidos en un cilindro de plástico.

Elementos opcionales disponibles: tarjeta de información remota (Estado, Alarma, Mantenimiento), lanza distribuidora de vapor para conducto, unidad de ventilación asociada para descargar al ambiente, sondas de humedad.

Indicados para: instalaciones de confort, zonas hospitalarias e instalaciones industriales.



DATOS TÉCNICOS

	ELMC30HC	ELMC40	ELMC50	ELMC60	ELMC60HC	ELMC90	ELMC90HC
Producción de vapor	35 kg/h	40 kg/h	50 kg/h	60 kg/h	69 kg/h	90 kg/h	99 kg/h
Potencia nominal	26,42 kW	31,94 kW	39,88 kW	47,74 kW	52,56 kW	71,55 kW	115,1 kW
Intensidad nominal	36,3 A	44 A	55 A	66 A	72,6 A	98,9 A	108,9 A
Salida de vapor	Núm.	1	2	2	2	3	3
	Diám.	40 Ø	40 Ø	40 Ø	40 Ø	40 Ø	40 Ø
Alimentación eléc.	400/III/50 V/Hz	400/III/50 V/Hz	400/III/50 V/Hz	400/III/50 V/Hz	400/III/50 V/Hz	400/III/50 V/Hz	400/III/50 V/Hz
Peso	22 kg	30 kg	30 kg	30 kg	30 kg	45 kg	45 kg
Dimensiones (alt x an x fon)	680x550x272 mm	680x845x272 mm	680x845x272 mm	680x845x272 mm	680x845x272 mm	680x1075x217 mm	680x1075x217 mm

• : Disponible - : No disponible ○ : Accesorio opcional

| Generación de vapor higiénico.

| Conductividad del agua entre 300-1000 µS/cm.

| Acepta señal de control externa: 0-10V, 0-20V, 4-20mA.

| Versión opcional con regulador proporcional integrado (PI).

| Puerto RS485 para comunicación BMS.

| Tarjeta de comunicación Modbus integrada.